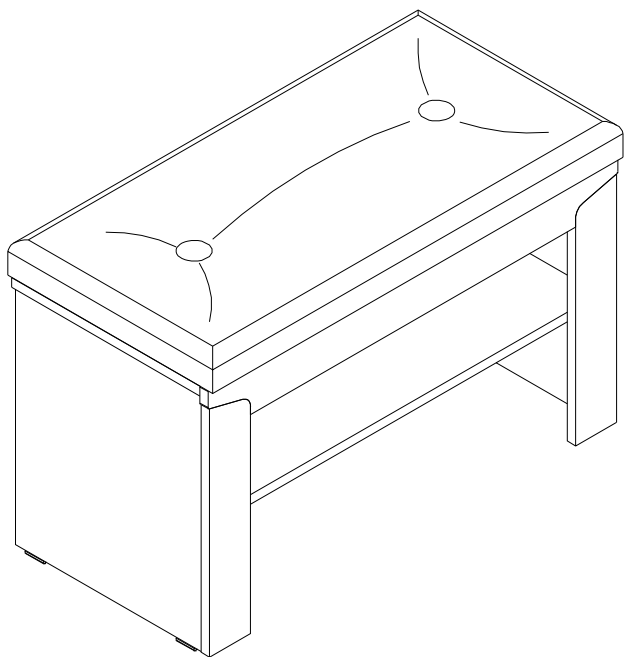
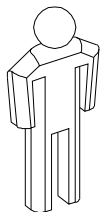


# Набор мебели для прихожей "Соренто" тумба открытая

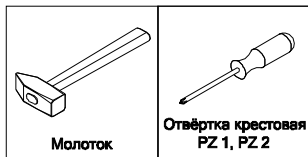


Брянск  
2018 г.

10.10.2018



Инструмент (в комплект не входит)



Молоток

Отвёртка крестовая  
PZ 1, PZ 2

**а10 с 8** - номер и количество устанавливаемой фурнитуры

**3** - номер детали по ведомости

**1** - обозначение последовательности действий

Сборку изделия производить на ровном полу, застеленном материалом, предотвращающем порчу деталей, и согласно данной инструкции.

Перед сборкой изделия необходимо внимательно ознакомиться с инструкцией, проверить в соответствии с настоящей инструкцией количество деталей и фурнитуры, определить положение деталей в изделии по схеме сборки.

Детали необходимо закреплять прочно, не допуская их качания. При сборке следует избегать неосторожных ударов и излишних усилий.

Настоятельно рекомендуем доверить сборку изделия профессиональным сборщикам мебели.

После сборки изделия закрыть видимые эксцентрики на боках самоклеющимися заглушками.

Сохранность и долговечность мебели зависит от эксплуатации и ухода за ней.

**1. Не рекомендуется:**

- устанавливать изделия вблизи отопительных приборов;
- содержать изделия в сырых не отапливаемых помещениях;
- ставить на поверхности полок, горизонтальных щитов горячие предметы;
- оставлять без надобности двери открытыми, ящики выдвинутыми.

**2. Необходимо:**

- лицевые поверхности беречь от механических повреждений, т.к. их ремонт в домашних условиях почти невозможен;
- предохранять изделия от попадания на них кислот, щелочей, различных растворителей; облитое место следует немедленно вытереть сухой мягкой тканью;
- протирать изделия мягкой, сухой тканью; при этом допускается использование только специальных составов для ухода за мебелью.

**Внимание!**

В связи с постоянным совершенствованием и модернизацией продукции предприятие оставляет за собой право вносить изменения в конструкцию без предварительного оповещения.

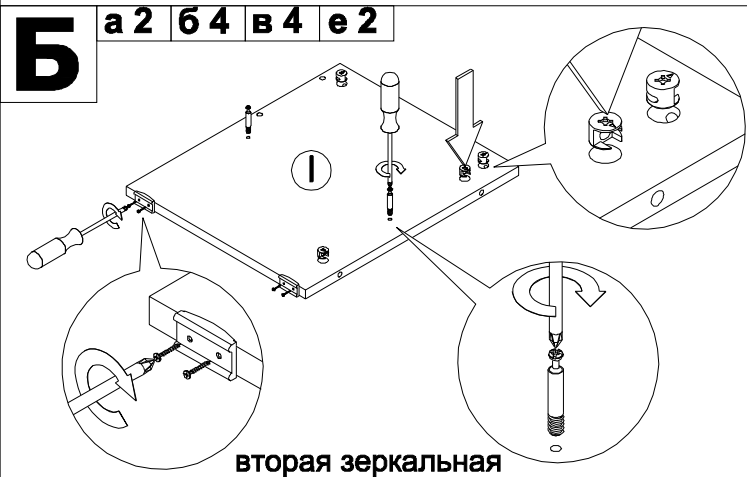
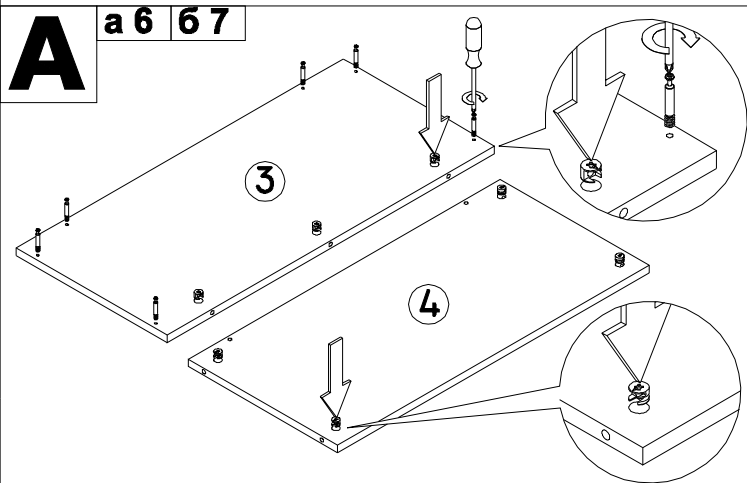
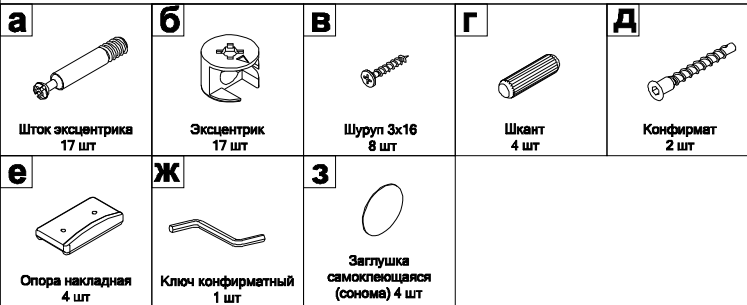
За механические повреждения, возникшие при транспортировке, сборке и хранении предприятие-изготовитель ответственности не несет.

В случае обнаружения производственных дефектов или недочеты элементов следует обращаться по месту приобретения мебели.

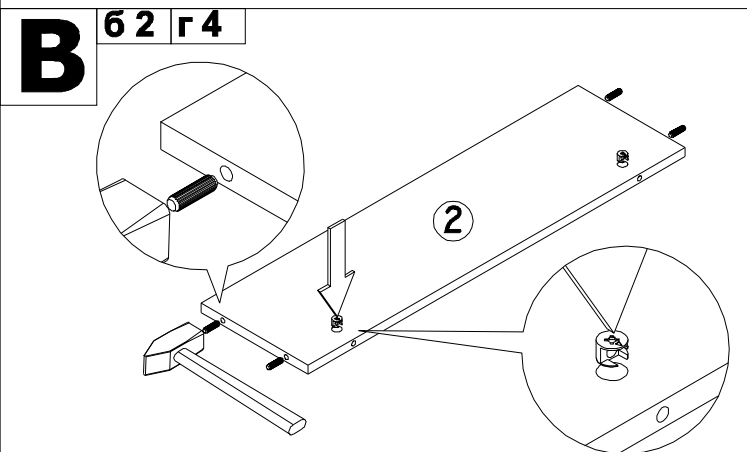
С вопросами обращаться по адресу 241902, Россия, г. Брянск, пгт. Белые Берега, ул. 1 мая, д. 30  
тел./факс: (4832) 78-88-90, e-mail: mebel@mebelgrad.com, WWW.mebelgrad.com.

Ведомость листовых деталей

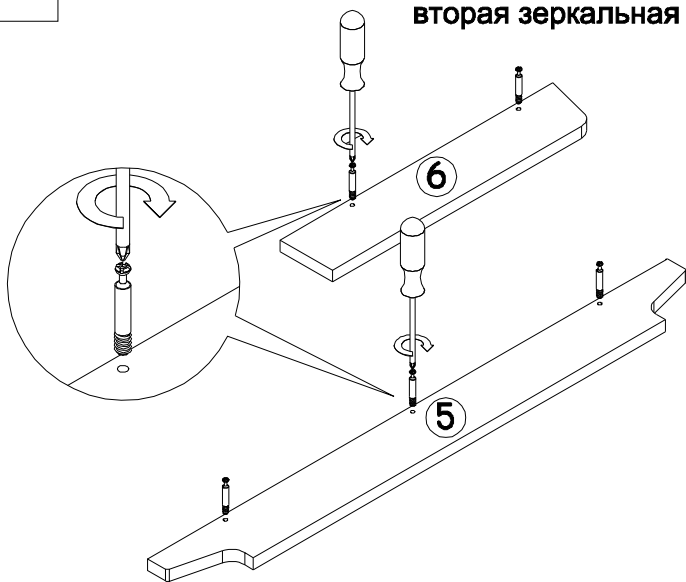
№ п/п	Наименование	Размер	Кол-во
1	Боковина	384 x 364	2
2	Щит жесткости	176 x 760	1
3	Коплак	798 x 368	1
4	Полка стационарная	760 x 364	1
5	Планка верхняя (МДФ)	800 x 80	1
6	Планка боковая (МДФ)	388 x 80	2
7	Подушка	800 x 400 x 60	1



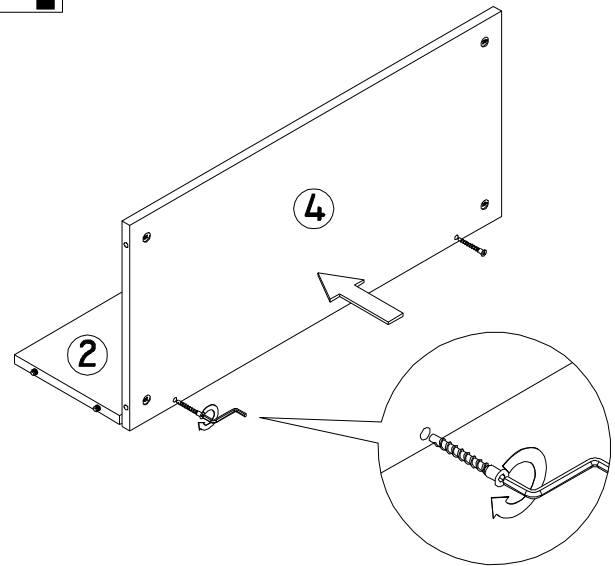
вторая зеркальная



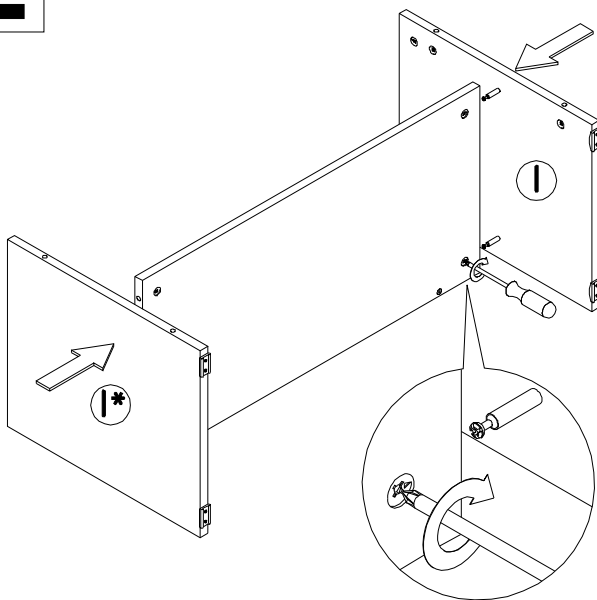
**Г** а 5



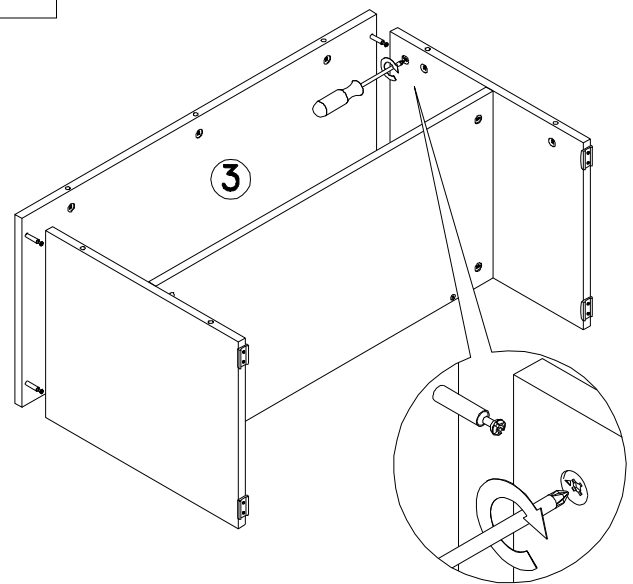
**Д** д 2



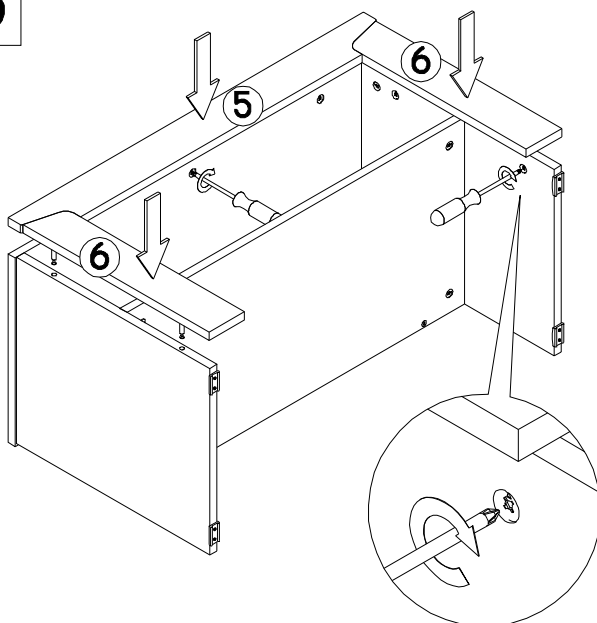
**Е**



**Ж**



**З**



**И**

